

Fig. nr.	Flange	St. nr.	11
Ant. stk.	1	10408	18W-16.054

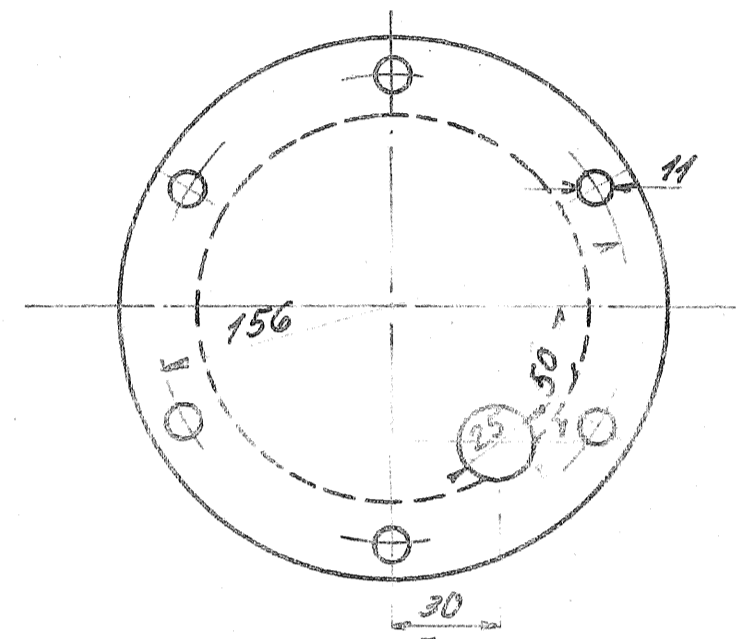
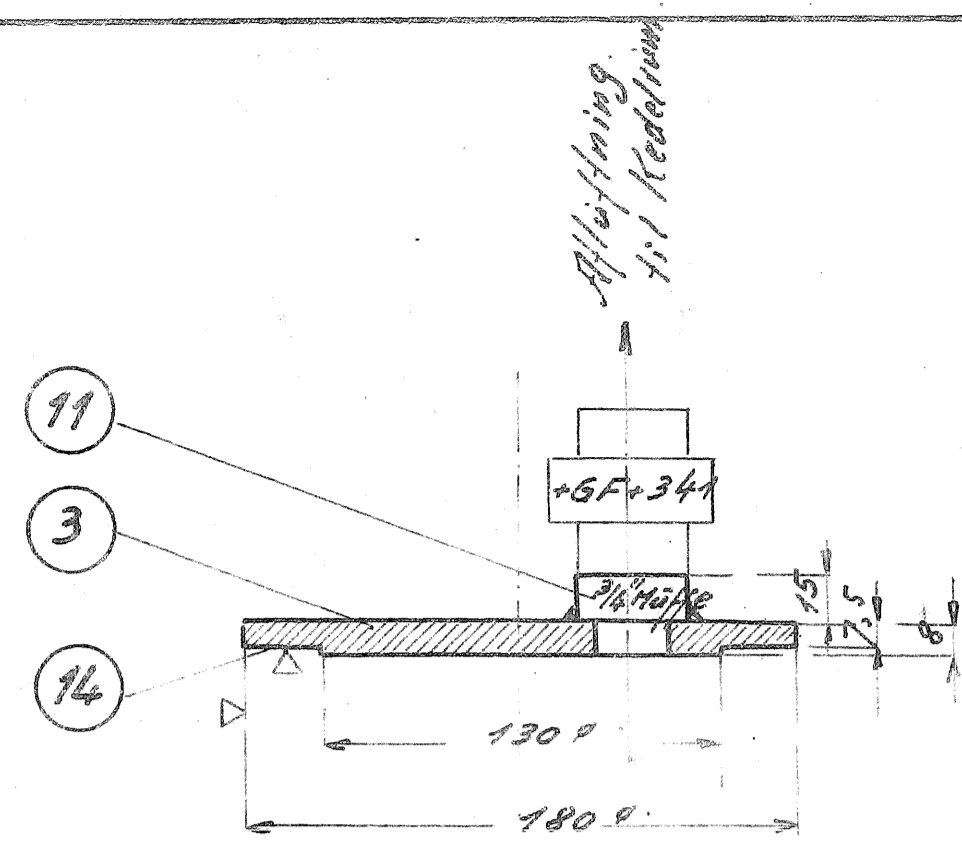


Fig. nr.	Flange	St. nr.	11
Ant. stk.	3	10408	18W-16.054

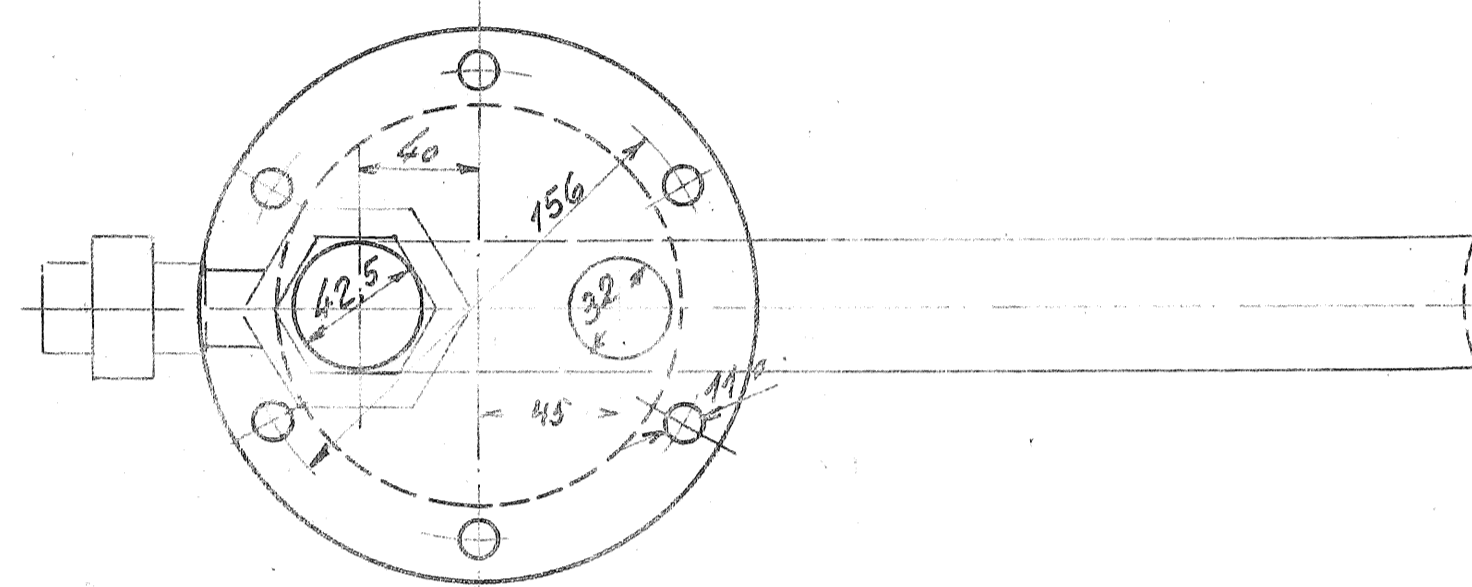
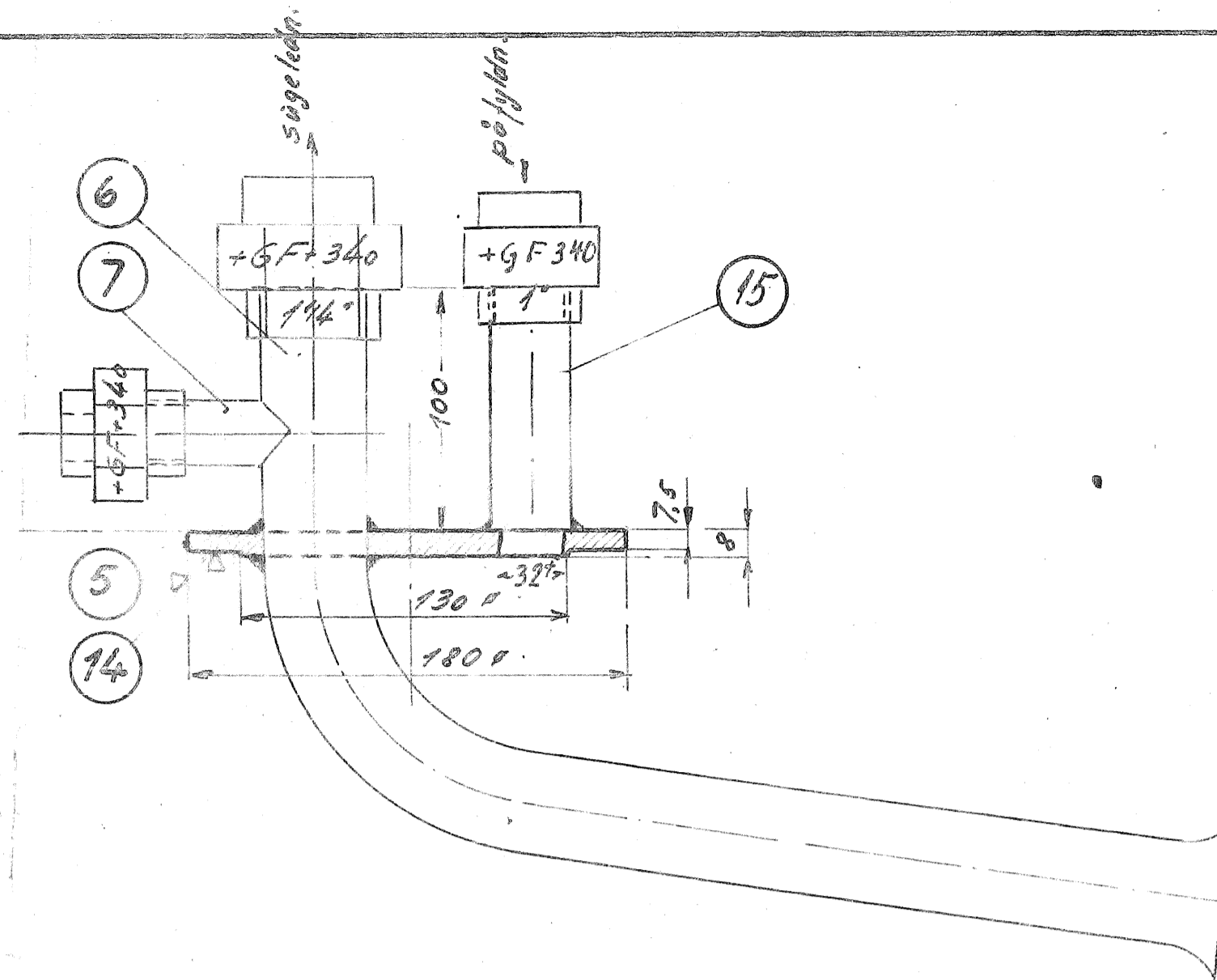


Fig. nr.	Flange	St. nr.	11
Ant. stk.	5	10408	18W-16.054

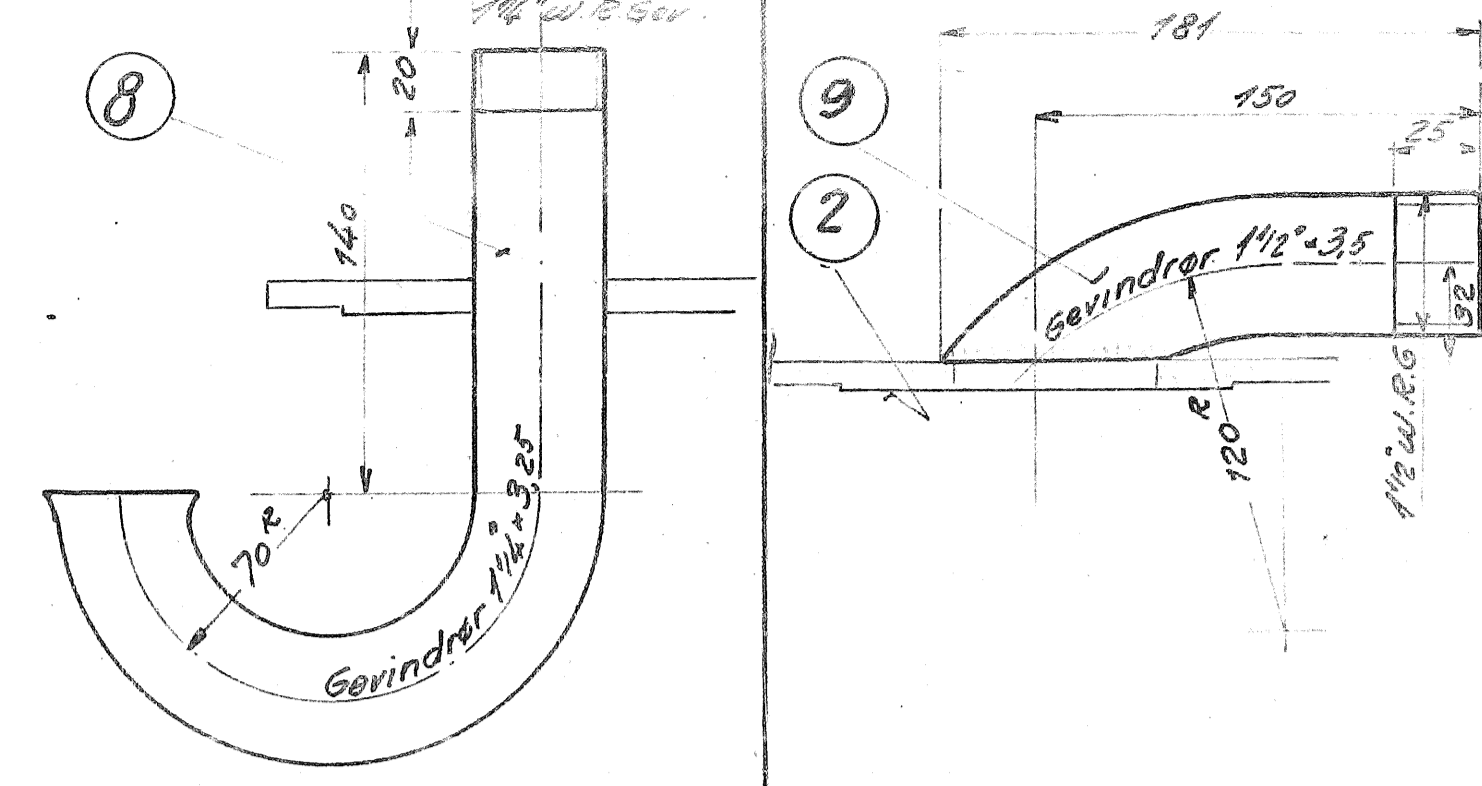


Fig. nr.	1 1/4 rørr	St. nr.	29
Ant. stk.	8	10408	18W-16.054

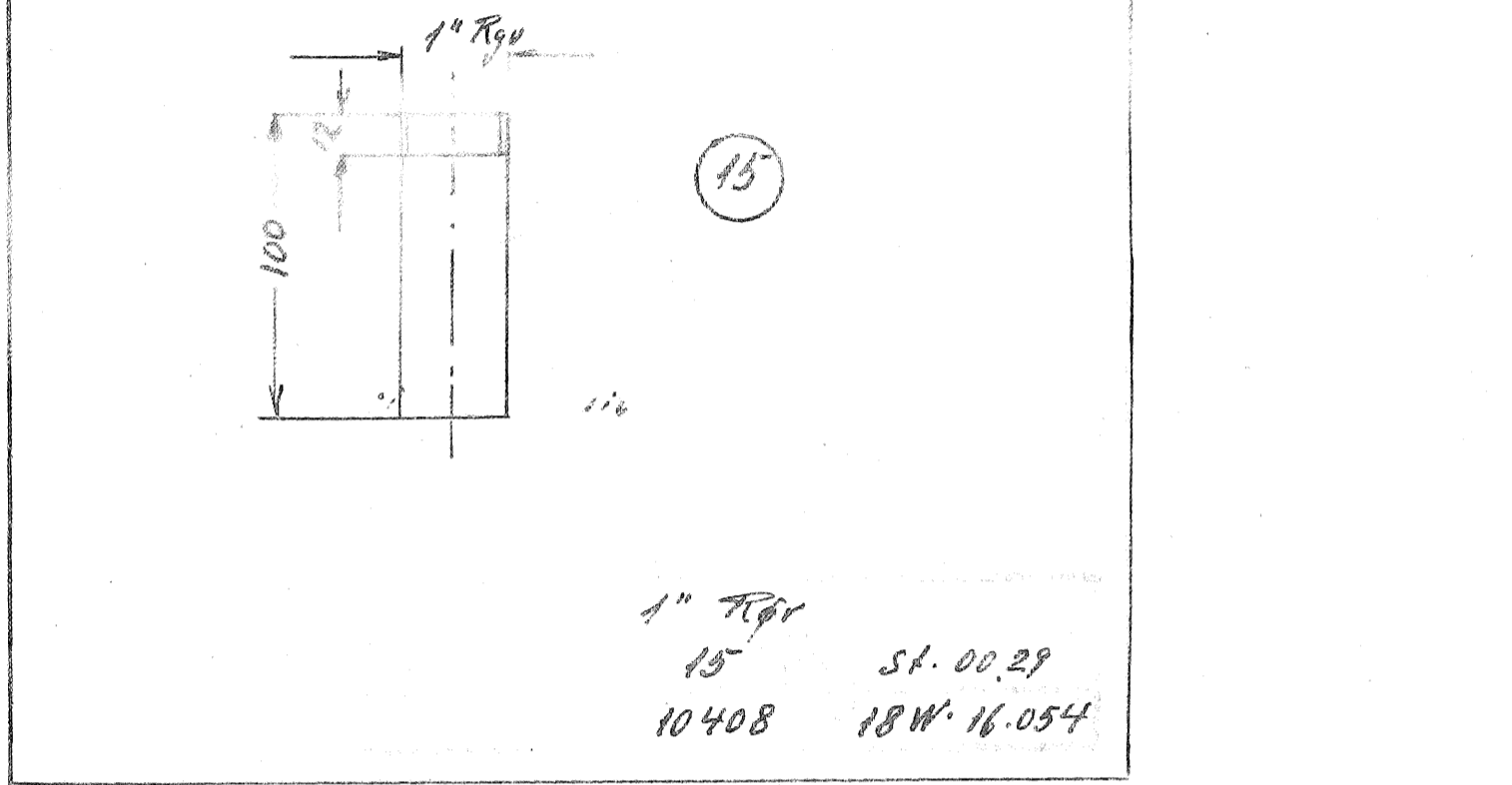


Fig. nr.	1" rørr	St. nr.	29
Ant. stk.	15	10408	18W-16.054

Arrangement af Flanger: ~~13.13~~ ~~15.055~~ **Mo VII 13.194**

Semtlige dele paa styklisten galvaniseres

(efter sammensvejsningen)

Mo 1801-1820 ændres efterhånden efter tegn. Mo VII 13.13-1 og de på denne anførte detailtegninger. [M 3837/53] 18/10-54 Christiania

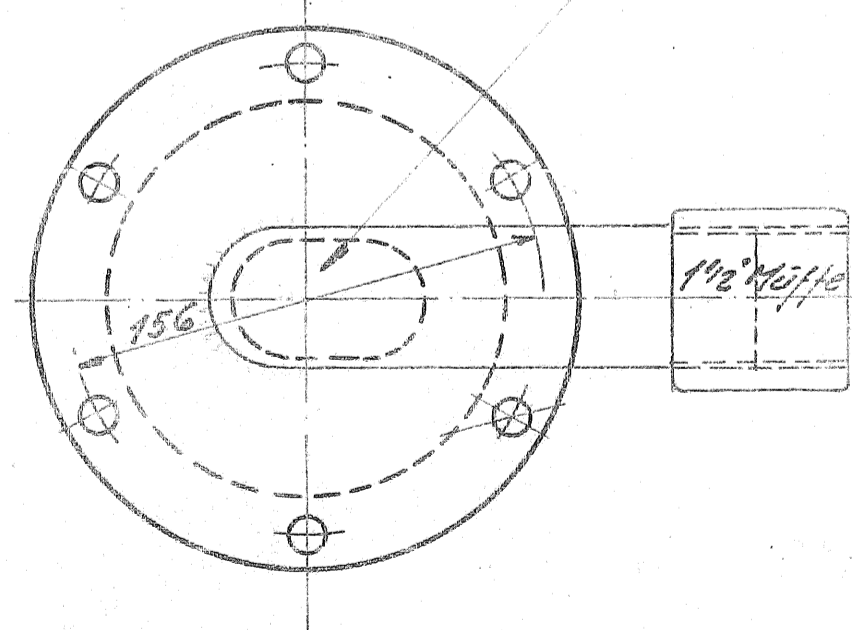
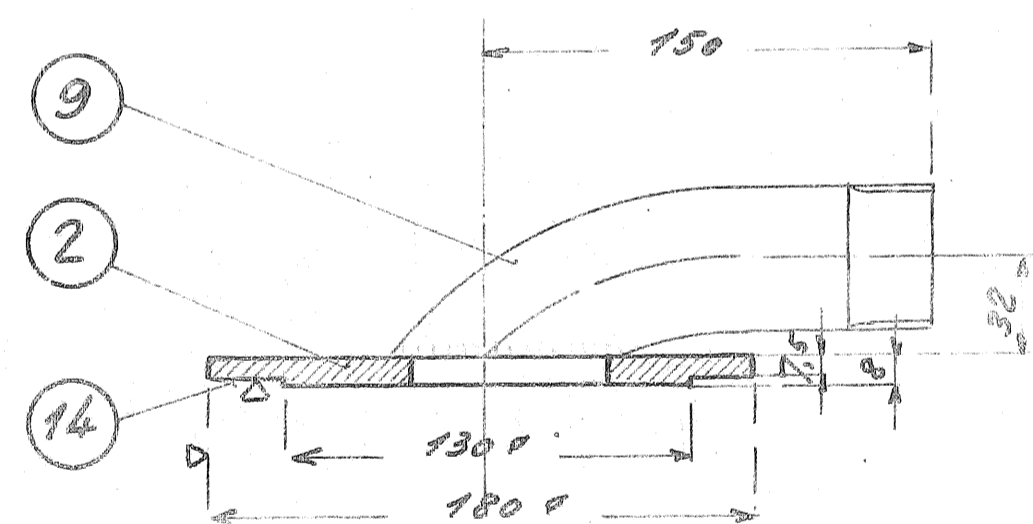


Fig. nr.	Flange	St. nr.	11
Ant. stk.	2	10408	18W-16.054

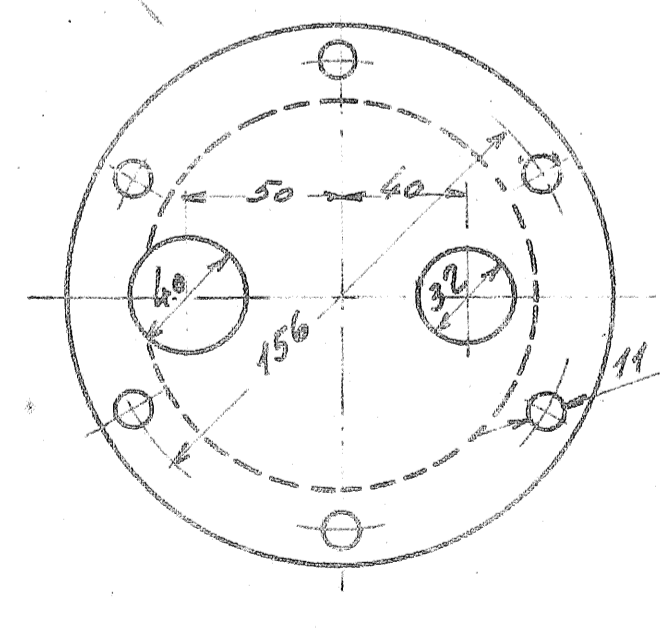
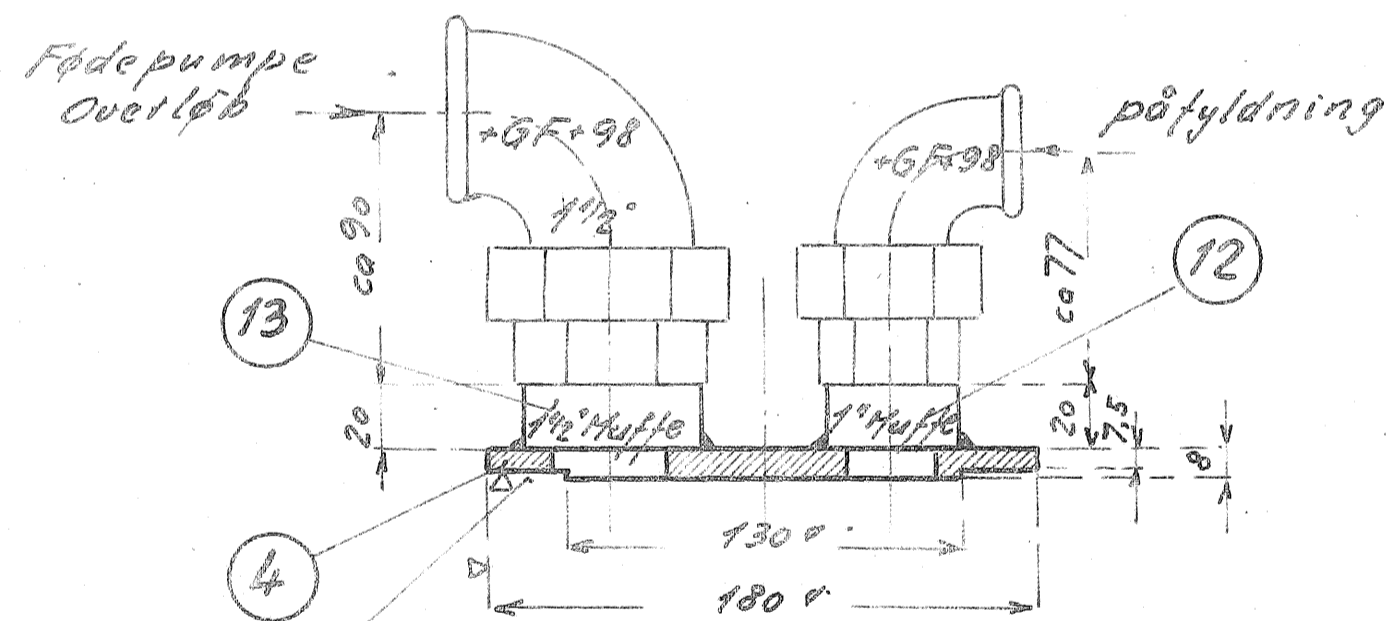


Fig. nr.	Flange	St. nr.	11
Ant. stk.	4	10408	18W-16.054

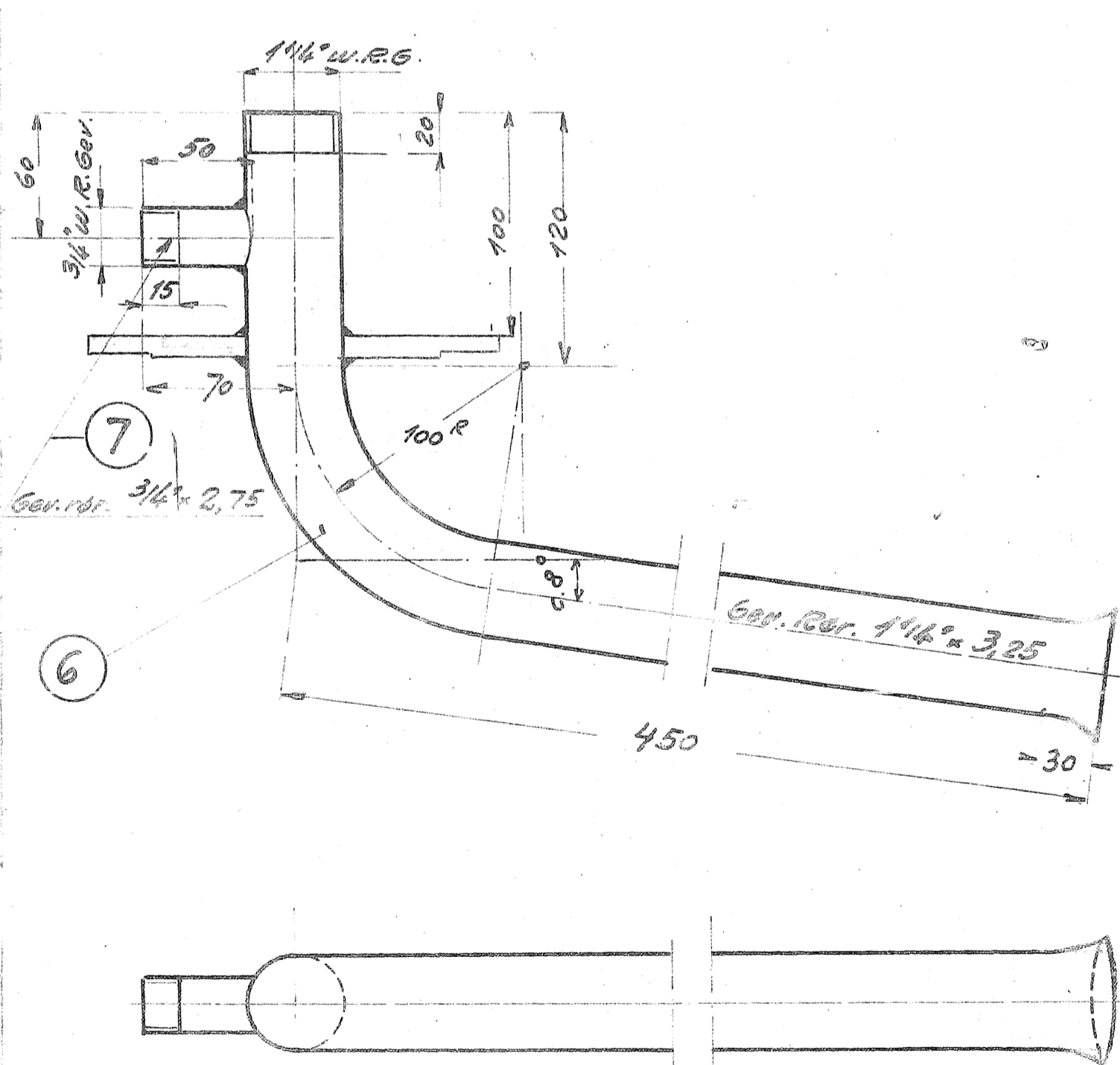


Fig. nr.	1 1/4 og 3/4" gevindrer	St. nr.	29
Ant. stk.	6 og 7	10408	18W-16.054

1	Gevindrer 1" x 3,25 x 100	15	St. nr. 29	L = 105
7	Pakning 180 x 1,5 15X-140	14	St. nr. 29	Kebes
1	Smedet Rørmuffe 1 1/2" x 20" drejes	13	St. nr. 29	Magasinet
1	" 1" x 20 "	12	"	"
1	" 3/4" x 15 "	11	"	"
2	Smedet Rørmuffe 1" drejes	10	"	Magasinet
2	Gevindrer 1 1/2" x 3,5. D.S. 540	9	"	L = 500
2	" 1 1/4" x 3,25 "	8	"	L = 740
1	" 3/4" x 2,75 "	7	"	L = 55
1	Gevindrer 1 1/4" x 3,25. D.S. 540	6	St. nr. 29	L = 600
1	Flange 180 x 8	5	St. nr. 11	
1	" "	4	"	
1	" "	3	"	ca. 760 x 370 = 8
2	" "	2	"	
2	Flange 180 x 8	1	St. nr. 11	

Stk.	Betegnelse	Pos.	Materiale kvalitet	Model nr. eller materiale størrelse	rå vægtsik.	færdig vægtsik.

Danske Statsbaner.
Maskinafdelingen.
Målestok: 1:25
Tegn. Nr. 13.194
Fris. Nr. 18W-16.054

Flanger på kedelvandsbeholdere.
Ltr. Mo 1801-1820
Diesel-el. 500/550hk. motorvogn Mo. **Mo VII 13.190-15**